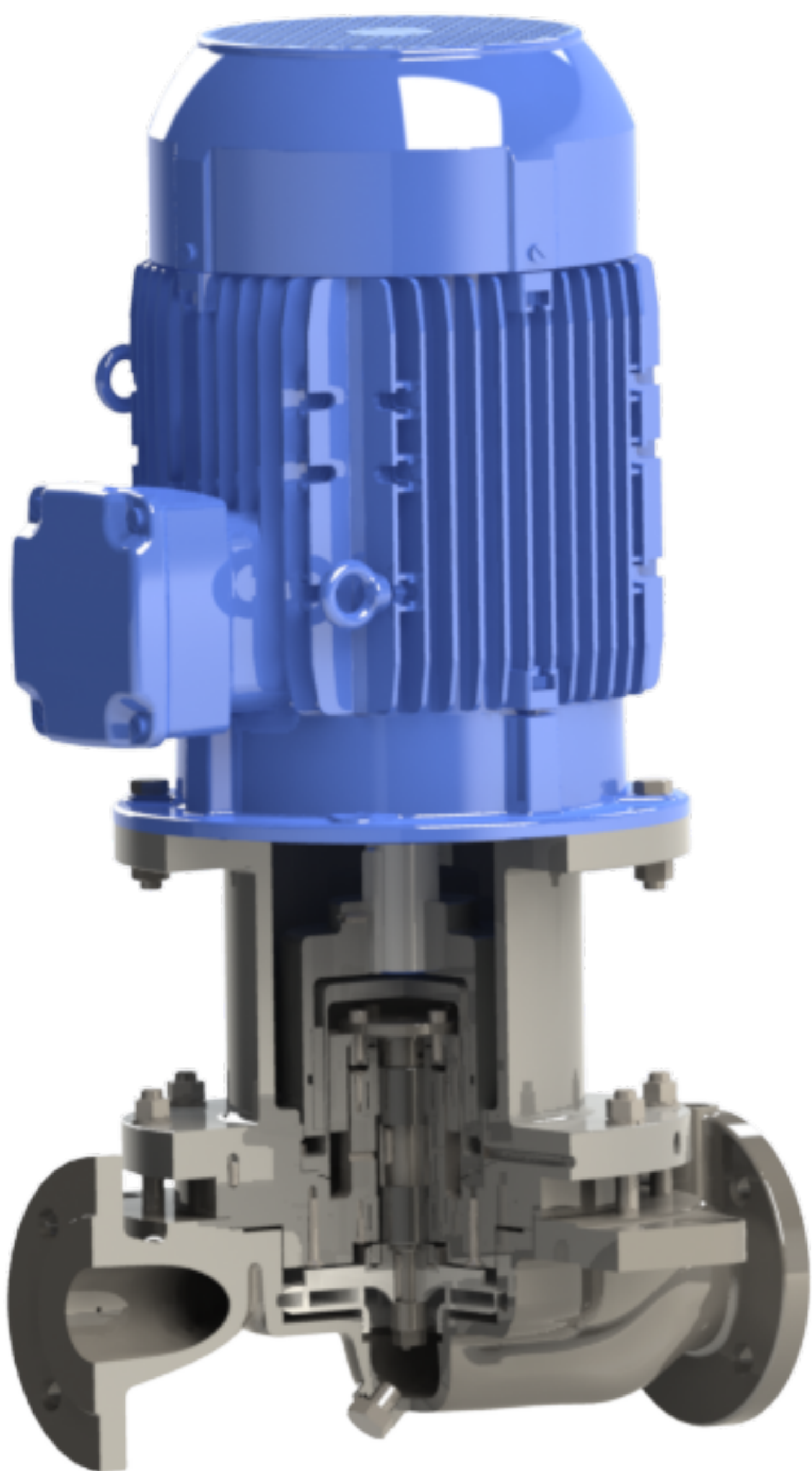





In-Line Magnetkupplungspumpen



NDM-NCP Serie

-  Störungsfreie Produktion
-  Erhöhte Lebensdauer
-  Einfache Wartung
-  Hohe Effizienz
-  Sicherheit

Optimieren Sie Ihre Anlagen

Unsere Pumpen arbeiten **sicher und zuverlässig** beim transportieren aller Arten von Flüssigkeiten : sie sind geeignet für alle Industriebereiche, einschliesslich der Förderung von **gefährlichen Chemikalien**.

Kompakte Pumpe

Hermetisch dicht

Ausgezeichneter Korrosionswiderstand

4 Größen auf Lager : NDM-NCP 4-160 / 4-200 / 5-160 / 5-200

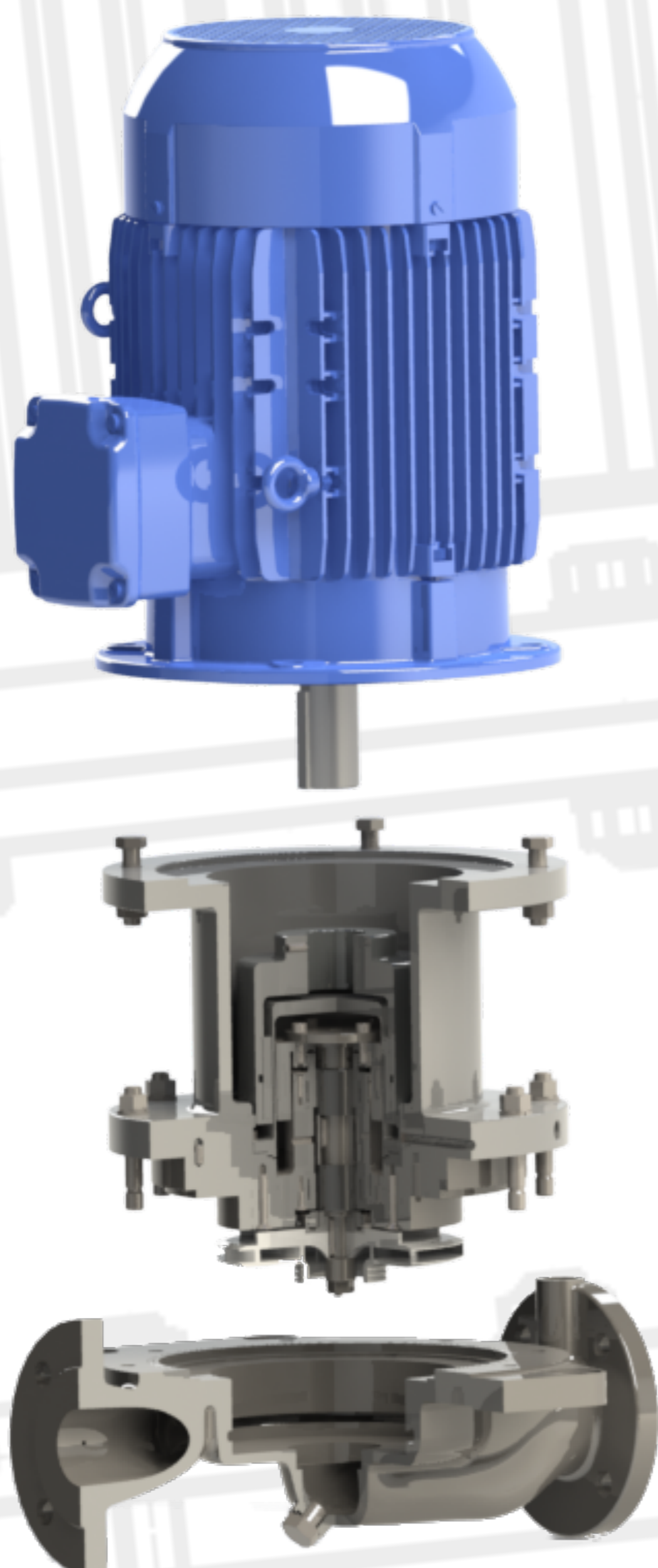
Effiziente Hydraulik

ATEX Ausführung **CE** **Ex** II 2 G - Zone 1 und 2

Standardausführung in Edelstahl 1.4409

Motor mit 2/4 Polig, Motorachsenhöhe bis 132 mm

Temperatur : -20°C / 200 °C



Rütschi +

volle **Austauschbarkeit** mit unseren SMN Pumpen

Modular Pumpe : Kaufen Sie nur die Teile die Sie benötigen

Pompes Rütschi SAS

61, avenue de Fribourg,
FR-68110 Illzach-Mulhouse, France
Tel : +33 3 89 61 68 00
E-mail: contact@grupperutschi.com
www.grupperutschi.com

Rütschi Fluid AG

Herzogstrasse 11
CH-5200 Brugg, Switzerland
Tel : +41 56 460 55 00
E-mail: contact@grupperutschi.com
www.grupperutschi.com